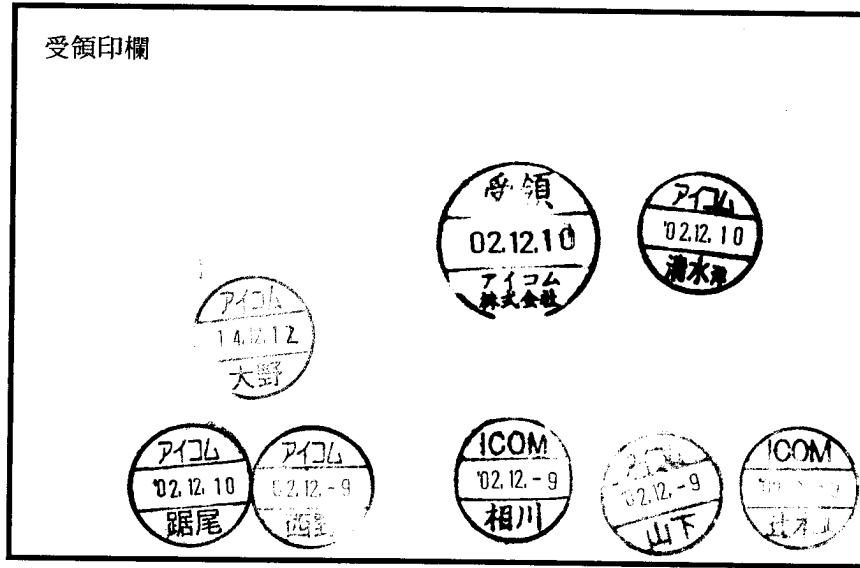


納入仕様書

作成日 '02.11.28

アイコム 株式会社 御中

品名	マイクロホン
貴社品番	HM-138
弊社品番	375765



営業	設計	技管
前 02.11.29 土佐	川住 02.11.29 KWZ	今井 02.11.28 IJK

整理番号	Q14-5513
------	----------

フォスター電機株式会社

本社 〒196-8550東京都昭島市宮沢町512 TEL 042(546)2351
 大阪支店 〒536-0008大阪市城東区関目2-5-4 TEL 06(6931)7341

FOSTER マイクロホン規格書																					
得意先形番号 HM-138																					
1 形式	<input type="checkbox"/> ムービングコイル <input checked="" type="checkbox"/> エレクトレットコンタクサ <input type="checkbox"/>																				
2 指向特性	<input checked="" type="checkbox"/> 全指向性 <input type="checkbox"/> 単一指向性 <input type="checkbox"/> 両指向性 <input type="checkbox"/>																				
3 電気的特性																					
a 公称インピーダンス	<input checked="" type="checkbox"/> 14kΩ ± 30 % at 1 kHz <input type="checkbox"/> 平衡 <input checked="" type="checkbox"/> 不平衡																				
b 公称感度	<input checked="" type="checkbox"/> -43 dB ± 5 dB at 500 Hz (0dB=1V/1Pa)																				
c 正音感度周波数特性	基準測定状態において、標準マイクロホンによって一定音圧に調整された音源で、周波数を連続的に変化させた試験マイクロホンの開口部電圧を測定し、特性曲線の中心を許容範囲とする。																				
d 指向感度周波数特性	試験マイクロホンの基準音の水平位置から水平音内又は垂直音内で基準点を中心として目標させ、周波数範囲 100 Hz ~ 10 kHz において、0° と 180° 方位の感度差が平均して -4 dB 以上あること。																				
e 誘導雑音	周波数 50 Hz の交流平行磁界内に試験マイクロホンを置いたときの誘起電圧を JIS C 1502 に規定する標準校正回路の A 曲線を用いて測定し、水平音内で最大・最小を示す位置で、垂直音内に磁界を回転させて得られた最大差を 10 ⁻⁷ V 当たり換算した等価音圧レベルを求め、-4 dB 以下であること。																				
f 振動雑音	気流発生部の開口部に試験マイクロホンを置き、風速 2 m/s のときの発生電圧を JIS C 1502 に規定する標準校正回路の A 曲線を用いて測定したときの等価音圧レベルが -4 dB 以下であること。(ただし、巻線可能なワインドスクリーンを備えるマイクロホンでは、ワインドスクリーンのない状態で測定する)																				
g 絶縁抵抗	出力端子と本体金属部が絶縁されているものは、この際の絶縁抵抗を測定し、またリモートコントロールスイッチ付のものは、マイクロホン-リモートコントロール回路間の絶縁抵抗を測定し、-MΩ 以上あること。(D.C. 50.0V 絶縁計を使用する)																				
4 機械的性能																					
a 耐振性	振動試験機に試験マイクロホンを固定し、周波数 50 Hz で全振幅 2 mm の振動をマイクロホンの基準軸方向及びそれと直交する方向に各 90 分間加えた後、電気的性能を満足すること。																				
コード	引張強度 曲率強度																				
b	コードと本体又はコードとプラグ、コネクタ-抜栓の組合せに -g の重りを加え、毎分 60 回の速さで角度 180° で 1 回、自由落下後、電気的性能を満足すること。 △(※アイコム(株) 指定コード「FCP-1233」を使用)																				
c 耐衝撃性	単体: 堅い木板上に 1 m の高さから基準軸方向及びそれと直交する方向に各 3 回自然落下させた後、電気的性能を満足し、目撃使用部品の剥がれ、脱落がなく、可動部分が正常に動作すること。 包装: コンクリート床上に 1 m の高さから種及び向き方向に各 3 回自然落下させた後、電気的性能を満足し、目撃使用部品の剥がれ、脱落がなく、可動部分が正常に動作すること。 (落下状態: <input checked="" type="checkbox"/> 前後 <input type="checkbox"/> マスターカートン)																				
5 スイッチ																					
a 性能	<table border="1"> <thead> <tr> <th>No.</th> <th>名称</th> <th>動作力</th> <th>接触抵抗</th> <th>納入時の位置</th> </tr> </thead> <tbody> <tr> <td>1</td> <td>P.T.T.スイッチ</td> <td>6.4 N ± 2 N</td> <td>mΩ 以下</td> <td><input type="checkbox"/> ON <input checked="" type="checkbox"/> OFF</td> </tr> <tr> <td>2</td> <td></td> <td>N ± N</td> <td>mΩ 以下</td> <td></td> </tr> <tr> <td>3</td> <td></td> <td>N ± N</td> <td>mΩ 以下</td> <td></td> </tr> </tbody> </table>	No.	名称	動作力	接触抵抗	納入時の位置	1	P.T.T.スイッチ	6.4 N ± 2 N	mΩ 以下	<input type="checkbox"/> ON <input checked="" type="checkbox"/> OFF	2		N ± N	mΩ 以下		3		N ± N	mΩ 以下	
No.	名称	動作力	接触抵抗	納入時の位置																	
1	P.T.T.スイッチ	6.4 N ± 2 N	mΩ 以下	<input type="checkbox"/> ON <input checked="" type="checkbox"/> OFF																	
2		N ± N	mΩ 以下																		
3		N ± N	mΩ 以下																		
b 耐久性	10,000 回動作後、動作力は規格値の ±10% 以内、接触抵抗は mΩ 以下で得ること。																				
6 耐環境性																					
a 耐熱耐湿性	石壁の条件下で、3 サイクルの試験を行なった後、電気的性能を満足すること。 																				
b 耐凍性	湿度 4.0 ± 2.0、相対湿度 90 ~ 95% RH の恒湿恒湿槽の中にマイクロホンを入れ、4 8 時間経過した後取り出し、室温に 2 時間以上放置した後、電気的性能を満足すること。ただし絶縁抵抗は -MΩ 以上あること。																				

7 周波数特性

0dB; 公称感度

20 50 100 200 500 1k 2k 5k 10k 20k

周波数 [Hz]

8 回路図

別図参照

11 その他

スピーカー仕様

△1. 公称インピーダンス (コネクタ-部よりの値)
9.50 ± 20% at 1V, 1kHz
(SP UNIT 単体でのインピーダンス
80 ± 15% at 0.7V, 1.5kHz)

2. 出力電圧レベル
82dB/W(1m) ± 3dB
at 1k, 1.2k, 1.5k, 2kHz ave.

3. 入力 定電圧入力 0.5W
最大入力 1.0W

4. 異常音試験電圧 2.4V

マイクロホン測定用負荷回路

9 構成・数量

名 称	仕様 (部品番号)	数量	合計重量
マイクロホン本体			(150) g
			g
			g
			g

10 包装 個装梱包 バルク梱包 総数 20 × 2 仕様書番号 C14-1346

11 防水性 JIS-C0920の防湿形を満足すること。

2 △ 項目5-部増設及び項目11-部変更 02-12-05 K/W

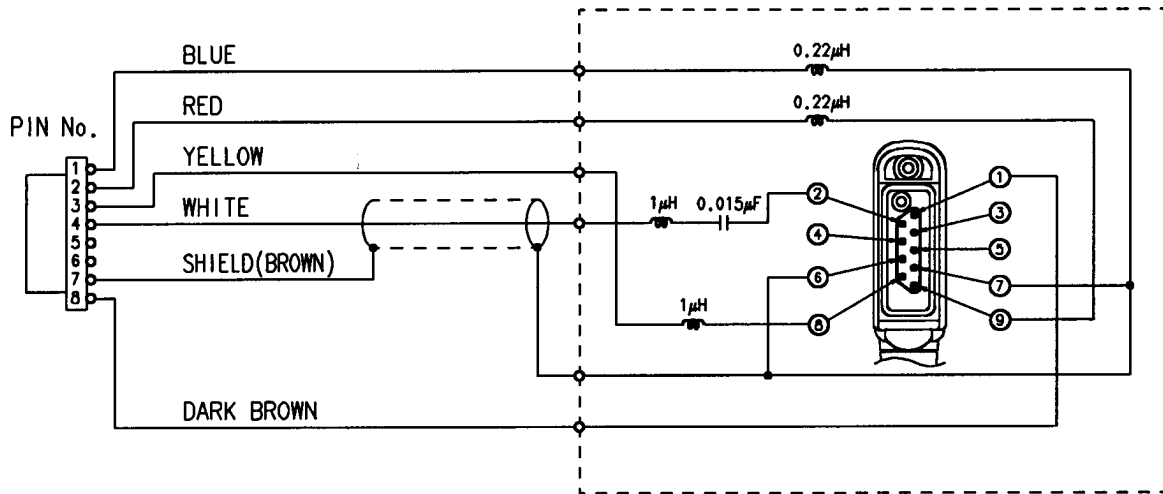
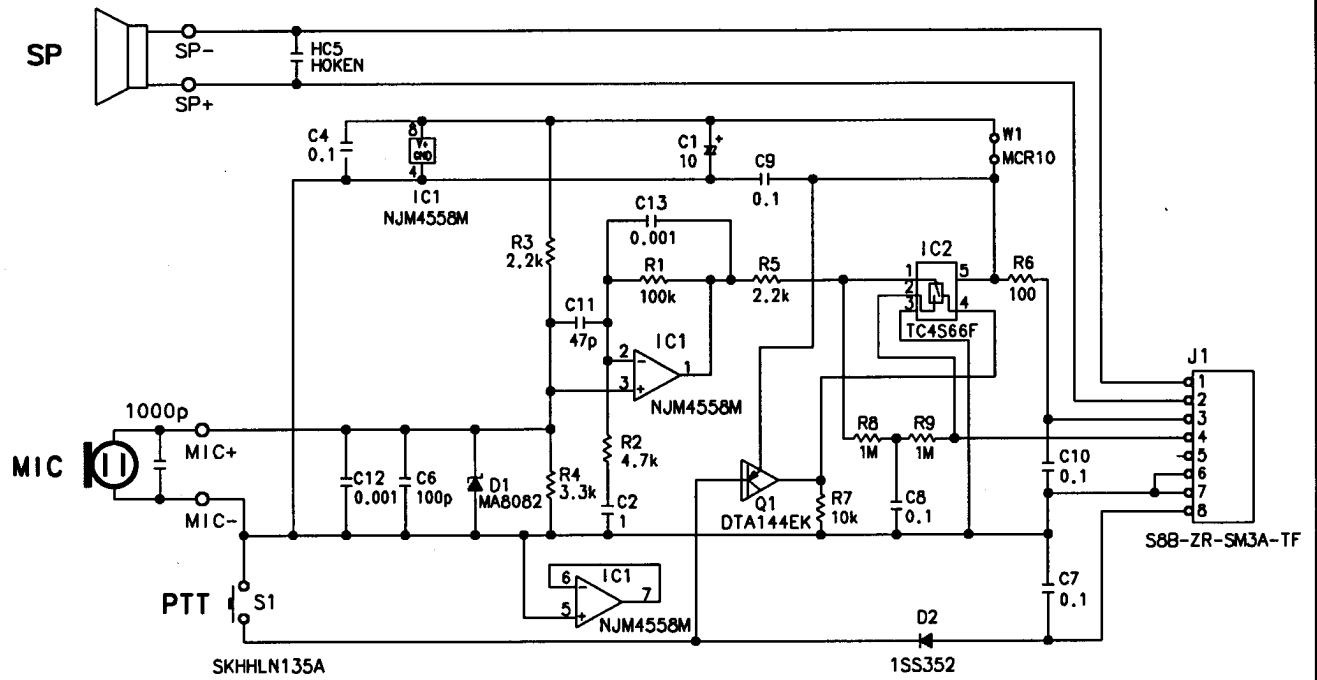
1 1ST ISSUED 02-11-20 I/K

版 変更記事 年・月・日 校 担

承認	監査	設計	作成	設定日 '02-11-20	発行番号 F14-1430
F-WDY 20021119	F-URB 20021119	F-KWZ 20021112	F-TMY 20021112	製品コード	375765 (1/3)

1. 試験条件及び測定方法は原則として JIS C5502 による。

配布先
購買
技管 1
戸
伊
大
FA
FG
FH 1
FS
FT



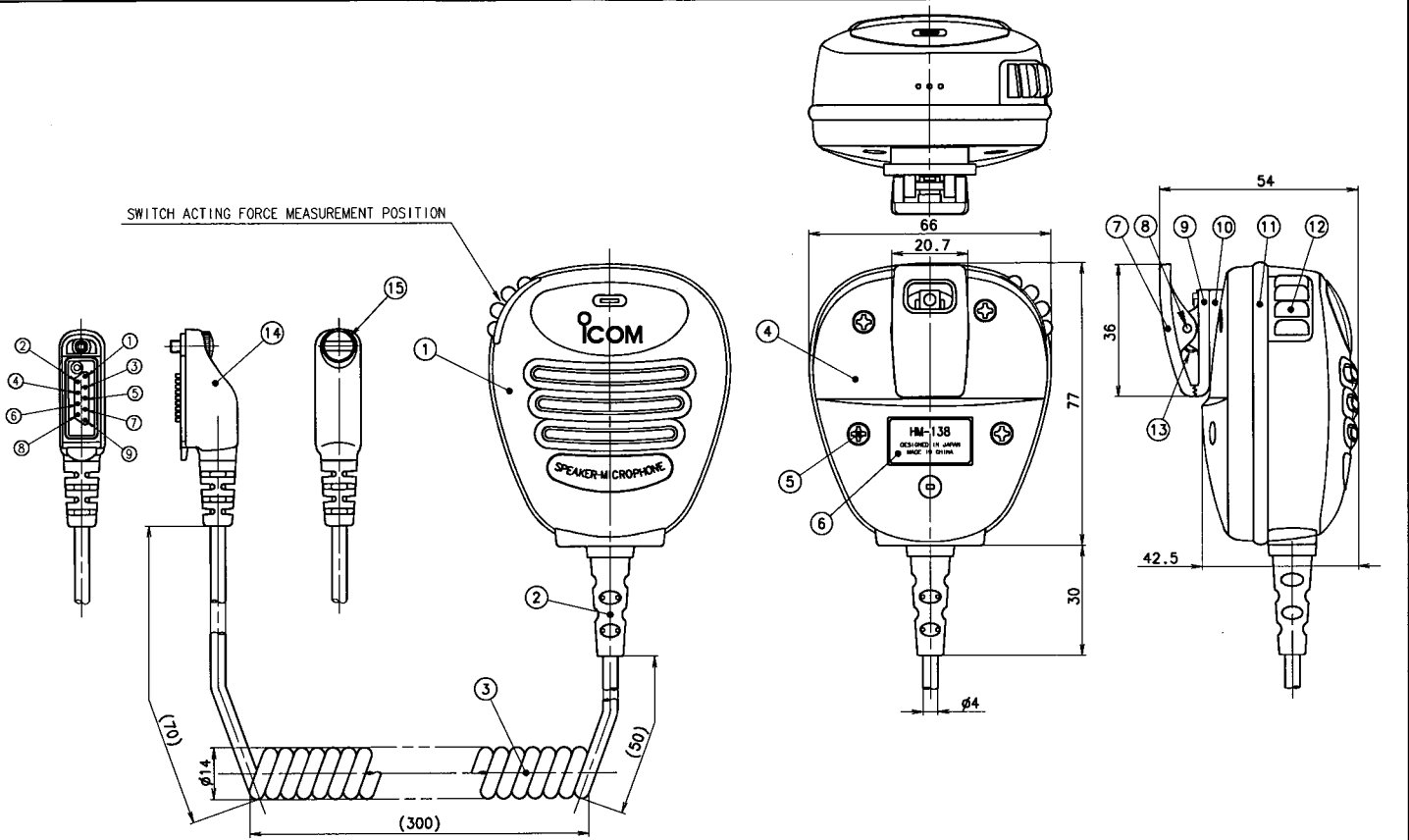
*CHOKE COIL AND CHIP CAPACITOR ARE MOLDED INSIDE CONNECTOR.

				CIRCUIT			
						SCALE	
						TOLERANCE	
1 1ST ISSUED				20021120 F-11K			
ISSUE	REVISIONS			DATE	NAME	図番番号 F14-1430(2/3) DRAWING NO.	
DATE	20021119	20021119	20021119	20021119		製品コード OUR PART NO. 375765	
NAME	F-KWZ	F-TMY	F-URB	F-WDY	TENTATIVE NO.		
	ISSA	DRAM	CHK	APVD			

DO NOT SCALE THIS DRAWING

FOSTER ELECTRIC CO., LTD.

配布先
 購買
 検査
 1
 戸
 本
 1
 FA
 FC
 FH
 FS
 FT
 安
 1



NO	NAME	QTY	MATERIAL, FINISH, NOTE	NO	NAME	QTY	MATERIAL, FINISH, NOTE
8	SPRING PIN	1	STAINLESS STEEL / - / NATURAL	15	SCREW	1	Bs/ZnP/BLACK
7	CLIP	1	ABS / - / BLACK	14	CONNECTOR	1	ABS etc / - / BLACK
6	NAME LABEL	1	POLYESTER FILM/LAMINATING SILVER LETTERS IN BLACK	13	PLATE SPRING	1	STAINLESS STEEL / - / NATURAL
5	SCREW	4	STAINLESS STEEL / - / NATURAL	12	SWITCH BUTTON COVER	1	SILICONE RUBBER / - / GRAY
4	REAR CASE	1	ABS / - / BLACK	11	RUBBER RING	1	SILICONE RUBBER / - / GRAY
3	COILD CORD	1	- / - / BLACK	10	CLIP ATTACHMENT	1	POM / - / BLACK
2	BUSHING	1	PVC / - / GRAY	9	CLIP BASE	1	POM / - / BLACK
1	FRONT CASE	1	ABS / - / BLACK (PRINTING: GRAY)				

DATE	20021112	20021112	20021118	20021118
NAME	F-KWZ	F-TMY	F-URB	F-WDY

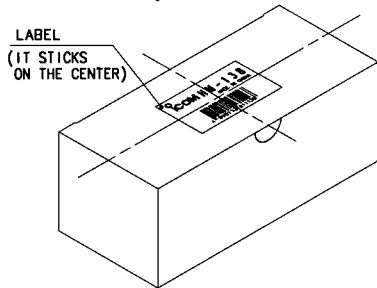
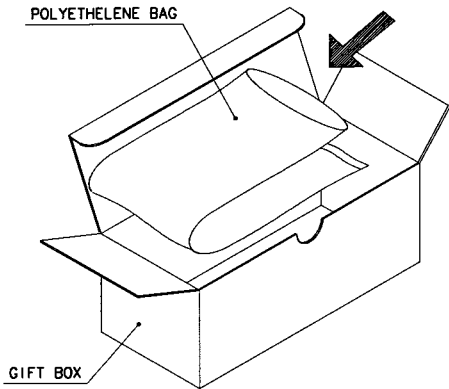
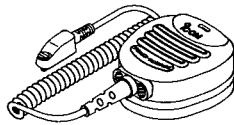
REVISIONS	1	1ST ISSUED	DATE	20021120	NAME	F-IJK
DRAWING NO.	F14-11430(3/3)					
OUR PART NO.	375765					
TENTATIVE NO.						

OUTSIDE VIEW
 SCALE 1:1
 TOLERANCE ± 1
 DO NOT SCALE THIS DRAWING

FOSTER ELECTRIC CO., LTD.

配布先
 配實
 配管
 配大
 配天
 配大
 配天
 配大
 配天

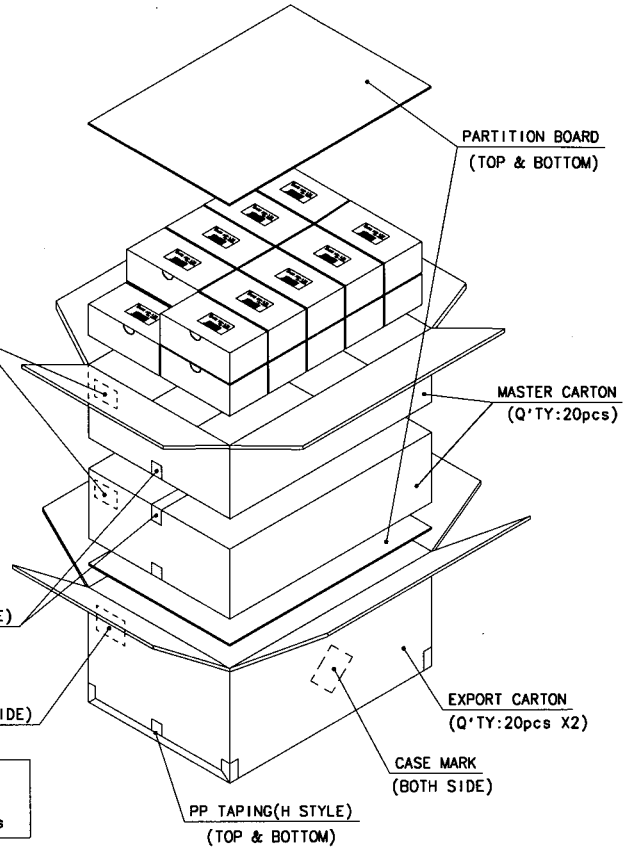
NOTE 1. PUT MICROPHONES INTO GIFT BOX WITHOUT ANY DAMAGES WHICH MIGHT BE MADE BY CONNECTOR, ETC.



PRINTING(BOTH SIDE)
 INDICATION
 HM-138
 375765
 LOT No. :
 Q'TY : 20pcs

PP TAPING(I STYLE)
 (TOP & BOTTOM)

PRINTING(BOTH SIDE)
 INDICATION
 HM-138
 375765
 LOT No. :
 Q'TY : 40pcs



PACKING SPECIFICATION									
1 OFFICIAL ISSUED								SCALE FREE	
DATE 20021112 20021112 20021119 20021119								TOLERANCE ±	
NAME F-KWZ F-TMY F-URB F-WDY								CUSTOMER'S PART NO. HM-138	
DRAWING NO. C14-1346								DRAWING NO. 375765	
TENTATIVE NO.									

DO NOT SCALE THIS DRAWING

POSTER ELECTRIC CO., LTD.