

GHS 10 Active Speaker Installation Instructions

installation instruction
instructions d'installation
istruzioni di installazione
installationsanweisungen
instrucciones de instalación
installatie-instructies
asennusohjeet



GHS 10 Active Speaker Installation Instructions

CAUTION: Wear safety goggles and a dust mask when drilling, cutting, or sanding.

Contact Garmin

Contact Garmin Product Support if you have any questions while installing your GHS 10 Active Speaker. In the USA, go to www.garmin.com/support, or contact Garmin USA by phone at (913) 397.8200 or (800) 800.1020.

In the UK, contact Garmin (Europe) Ltd. by phone at 0808 2380000.

In Europe, go to www.garmin.com/support and click **Contact Support** for in-country support information, or contact Garmin (Europe) Ltd. by phone at +44 (0) 870.8501241.

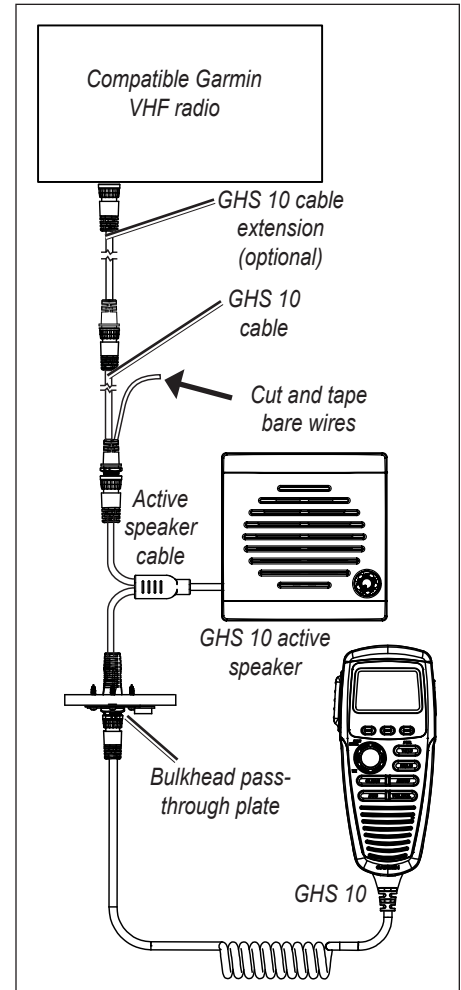
Tools Needed

- Drill and drill bits
- Number 2 Phillips screwdriver
- 3 1/2 in. (90 mm) hole saw
- 13/16 in. (21 mm) or an adjustable wrench

Choosing an Installation Location

The GHS 10 active speaker connects to your compatible Garmin VHF radio between the radio and the GHS 10 handset. When planning the active speaker installation, consider the following:

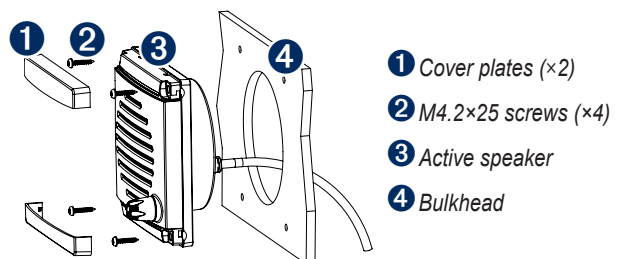
- Per FCC law, you must install the GHS 10 (if it is the primary station) in the wheelhouse or in an adjacent room.
- Install the GHS 10 and the active speaker at least 20 in. (.5 m) from any compass.
- Install the active speaker within 48 in. (1.2 m) of the location at which you mount the bulkhead pass-through plate.
- If the cable is not long enough to reach the active speaker mounting location from the radio, extension cables are available in lengths of 16 ft. (5 m) and 32 ft. (10 m). Install cable extensions between the GHS 10 cable and the radio according to the layout diagram.
- Do not connect a passive speaker to the GHS 10 cable. Cut and tape the bare passive-speaker wires.



VHF 300 Series Layout Diagram

Installing the GHS 10 Active Speaker

1. Remove the paper backing from the self-adhesive GHS 10 active speaker flush-mount template and adhere it to the bulkhead in a suitable location..
2. Use a 3 1/2 in. (90 mm) hole saw to cut the opening as indicated on the template.
3. Place the speaker in the cutout.
4. Ensure that the mounting screw locations align with the holes marked on the template. If they do not, mark the locations of new pilot holes.
5. Drill four 1/8 in. (3 mm) pilot holes in the correct location. A 1/8 in. (3 mm) pilot hole is nominal for plywood. Different dashboard materials may require different size pilot holes.
6. Use the included M4.2×25 screws to mount the active speaker.
7. Snap the cover plates on the active speaker.
8. To connect the active speaker wiring harness to the radio, use the GHS 10 cable according to the layout diagram.
 - Do not connect a passive speaker to the GHS 10 cable that you use with the active speaker. Cut and tape the two bare passive-speaker wires.



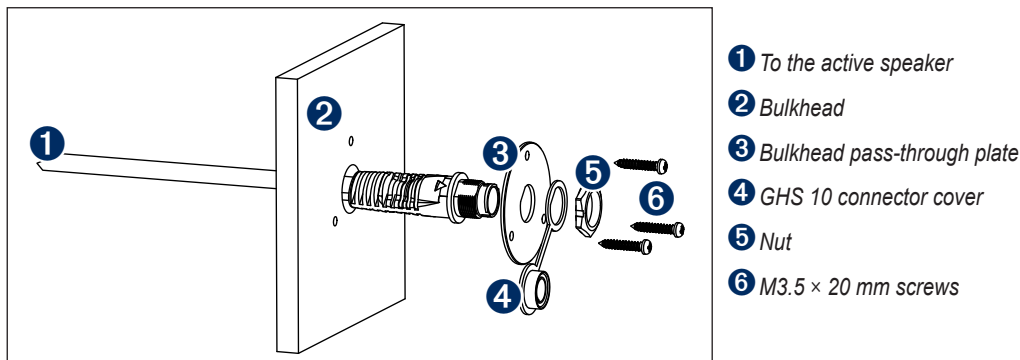
Mounting the Active Speaker

- If the GHC 10 cable is not long enough to reach the radio location, install a cable extension (not included) between the GHS 10 cable and the radio as shown on the layout diagram.

9. Install the active speaker wiring harness through the bulkhead.

Installing the Bulkhead Pass-Through Plate

1. Route the GHS 10 active speaker cable to the location at which you want to install the bulkhead pass-through plate.
2. Drill a 1 in. (25 mm) hole in the location at which you want the cable to pass through the bulkhead.
3. Place the bulkhead pass-through plate over the hole and mark the three pilot-hole locations.
4. Drill the three 1/8 in. (3 mm) pilot holes. A 1/8 in. (3 mm) pilot hole is nominal for plywood. Different dashboard materials may require different size pilot holes.
5. Connect the bulkhead pass-through plate to the bulkhead using the included M3.5 × 20 mm pan-head screws.
6. Remove the nut and connector cover from the GHS 10 cable (or the active speaker cable) and feed the connector through the bulkhead pass-through plate.
7. Place the GHS 10 connector cover over the connector.
8. Use the nut to fasten the connector to the bulkhead pass-through plate.
9. Tighten the nut using a 13/16 in. (21 mm) or an adjustable wrench. Be careful not to overtighten the nut.



Installing the Bulkhead Pass-Through Plate



Instructions d'installation du haut-parleur actif GHS 10

ATTENTION : portez des lunettes de protection et un masque antipoussière, lorsque vous percez, coupez ou poncez.

Pour contacter Garmin

Pour toute question relative à l'installation du haut-parleur actif GHS 10, contactez le service d'assistance produit de Garmin. Aux Etats-Unis, rendez-vous sur le site www.garmin.com/support, ou contactez Garmin USA par téléphone, au (913) 397.8200 ou au (800) 800.1020.

Au Royaume-Uni, contactez Garmin (Europe) Ltd. par téléphone, au 0808 2380000.

En Europe, rendez-vous sur le site www.garmin.com/support et cliquez sur **Contact Support** (Contacter l'assistance) pour obtenir l'assistance requise dans votre pays ou contactez Garmin (Europe) Ltd. par téléphone au +44 (0) 870 850 1241.

Outils requis

- Perceuse et forets
- Tournevis cruciforme numéro 2
- Scie-cloche de 90 mm (3 1/2 po)
- Clé de 21 mm (13/16 po) ou clé réglable

Choix d'un emplacement d'installation

Le haut-parleur actif GHS 10 se branche entre votre radio VHF Garmin compatible et le combiné GHS 10. Lorsque vous planifiez l'installation du haut-parleur actif, tenez compte des indications suivantes :

- Conformément à la réglementation FCC, vous devez installer le GHS 10 (s'il s'agit de la station principale) dans la timonerie ou dans une pièce voisine.
- Installez le GHS 10 et le haut-parleur actif à au moins 0,5 m (20 po) de tout compas.
- Installez le haut-parleur actif à moins de 1,2 m (48 po) de l'emplacement de montage de la plaque de traversée de cloison.
- Si le câble n'est pas assez long pour relier l'emplacement de montage du haut-parleur actif à la radio, des rallonges de 5 m (16 pi) et 10 m (32 pi) sont disponibles. Pour installer des rallonges entre le câble GHS 10 et la radio, reportez-vous au schéma d'installation.
- Ne connectez pas de haut-parleur passif au câble GHS 10. Coupez les fils dénudés du haut-parleur passif et recouvrez-les de ruban adhésif.

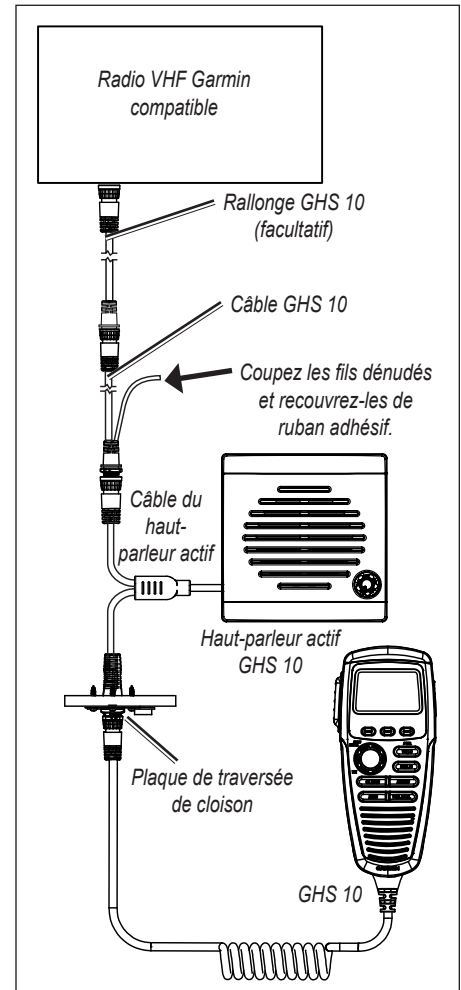
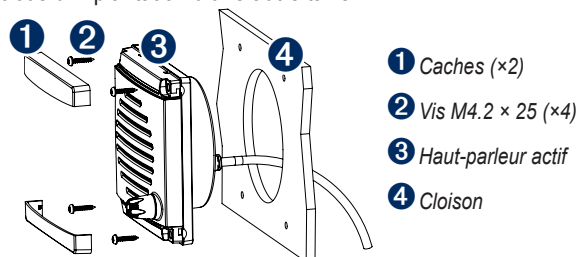


Schéma d'installation de la VHF série 300

Installation du haut-parleur actif GHS 10

1. Retirez le film de protection à l'arrière du modèle de montage autocollant du haut-parleur actif GHS 10, puis collez le modèle sur la cloison à l'emplacement souhaité.
2. Utilisez une scie-cloche de 90 mm (3 1/2 po) pour couper l'ouverture comme indiqué sur le modèle.
3. Placez le haut-parleur dans la découpe.
4. Vérifiez que les emplacements des vis de montage sont alignés avec les trous figurant sur le modèle. Si ce n'est pas le cas, marquez les emplacements des nouveaux trous d'implantation.
5. Percez quatre trous d'implantation de 3 mm (1/8 po) à l'endroit approprié. 3 mm (1/8 po) est le diamètre nominal pour percer un trou d'implantation dans du contreplaqué. Selon le matériau, vous devrez peut-être percer des trous d'implantation d'une autre taille.
6. Utilisez les vis M4.2 x 25 fournies pour monter le haut-parleur actif.
7. Fixez les caches sur le haut-parleur actif.
8. Pour relier le faisceau de câbles du haut-parleur actif à la radio, utilisez le câble GHS 10 conformément au schéma d'installation.
 - Ne connectez pas de haut-parleur passif au câble GHS 10 que vous utilisez avec le haut-parleur actif. Coupez les deux fils dénudés du haut-parleur passif et recouvrez-les de ruban adhésif.



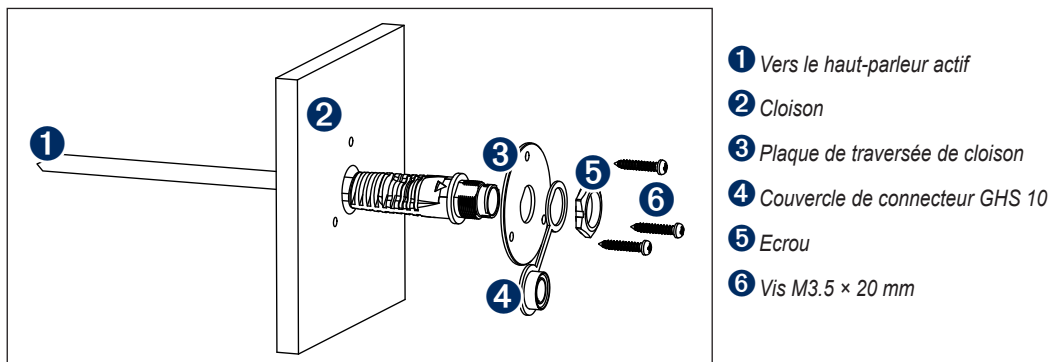
Montage du haut-parleur actif

- Si le câble GHS 10 n'est pas assez long pour atteindre l'emplacement de la radio, installez une rallonge (non fournie) entre le câble GHS 10 et la radio, comme indiqué sur le schéma d'installation.

9. Installez le faisceau de câbles du haut-parleur actif de sorte qu'il traverse la cloison.

Installation de la plaque de traversée de cloison

1. Acheminez le câble du haut-parleur actif GHS 10 jusqu'à l'emplacement où vous souhaitez installer la plaque de traversée de cloison.
2. Percez un trou de 25 mm (1 po) à l'emplacement où vous souhaitez que le câble traverse la cloison.
3. Placez la plaque de traversée de cloison sur le trou et marquez l'emplacement des trois trous d'implantation.
4. Percez les trois trous d'implantation de 3 mm ($\frac{1}{8}$ po). 3 mm ($\frac{1}{8}$ po) est le diamètre nominal pour percer un trou d'implantation dans du contreplaqué. Selon le matériau, vous devrez peut-être percer des trous d'implantation d'une autre taille.
5. Fixez la plaque de traversée de cloison à la cloison à l'aide des vis à tête cylindrique M3.5 × 20 mm fournies.
6. Retirez l'écrou et le couvercle de connecteur figurant sur le câble GHS 10 (ou le câble du haut-parleur actif) et faites passer le connecteur par la plaque de traversée de cloison.
7. Placez le couvercle de connecteur GHS 10 sur le connecteur.
8. Utilisez l'écrou pour fixer le connecteur à la plaque de traversée de cloison.
9. Serrez l'écrou à l'aide d'une clé de 21 mm ($\frac{13}{16}$ po) ou d'une clé réglable. Veillez à ne pas serrer l'écrou outre mesure.



Installation de la plaque de traversée de cloison

Istruzioni di installazione dell'altoparlante attivo dell'unità GHS 10

ATTENZIONE: durante le operazioni di trapanatura, taglio o carteggiatura, indossare degli occhiali protettivi e una maschera antipolvere.

Come contattare Garmin

Per informazioni sull'installazione dell'altoparlante attivo dell'unità GHS 10, contattare il servizio di assistenza Garmin. Negli Stati Uniti, visitare il sito Web www.garmin.com/support oppure contattare Garmin USA al numero (913) 397.8200 o (800) 800.1020.

Nel Regno Unito, contattare Garmin (Europe) Ltd. al numero 0808 2380000.

In Europa, visitare il sito www.garmin.com/support e fare clic su **Contact Support** per informazioni sull'assistenza nazionale oppure contattare Garmin (Europe) Ltd. al numero +44 (0) 870.8501241.

Strumenti necessari

- Trapano e punte da trapano
- Cacciavite Phillips numero 2
- Punta con fresa a tazza da 90 mm (3 1/2")
- Chiave inglese da 21 mm (13/16") o regolabile

Selezione di una posizione per l'installazione

L'altoparlante attivo dell'unità GHS 10 si collega alla radio VHF Garmin compatibile tramite la radio e il telefono GHS 10. Nella pianificazione dell'installazione dell'altoparlante attivo, tenere presente le seguenti indicazioni:

- In conformità alla normativa FCC, è necessario installare l'unità GHS 10 (se è la stazione primaria) nella timoniera o in uno spazio adiacente.
- Installare l'unità GHS 10 e l'altoparlante attivo ad almeno 0,5 m (20") dalla bussola.
- Installare l'altoparlante attivo entro la distanza di 1,2 m (48") dalla posizione di montaggio della piastra passante della paratia.
- Se il cavo non è abbastanza lungo da raggiungere la posizione di montaggio dell'altoparlante attivo dalla radio, sono disponibili cavi di estensione della lunghezza di 5 e 10 m (16 e 32 piedi). Installare i cavi di estensione tra il cavo GHS 10 e la radio in base al diagramma.
- Non collegare un altoparlante passivo al cavo GHS 10. Tagliare e fissare i cavi senza rivestimento dell'altoparlante passivo utilizzando del nastro adesivo.

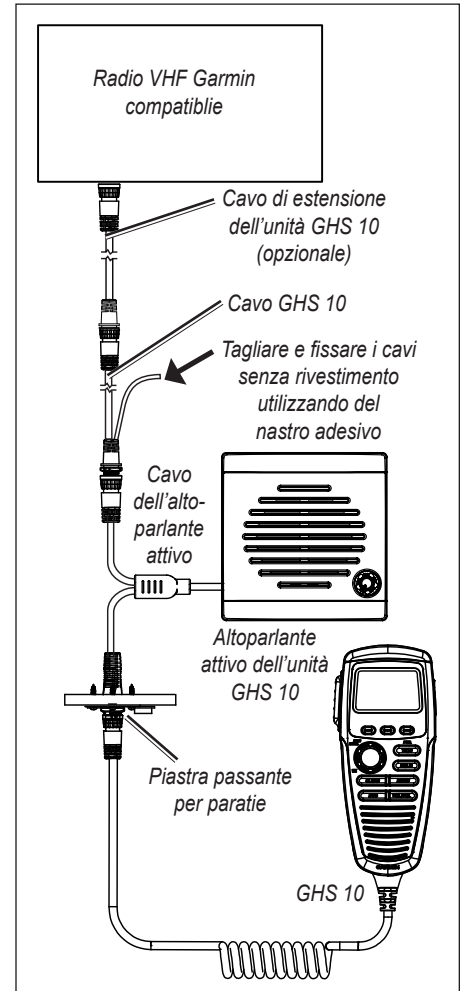
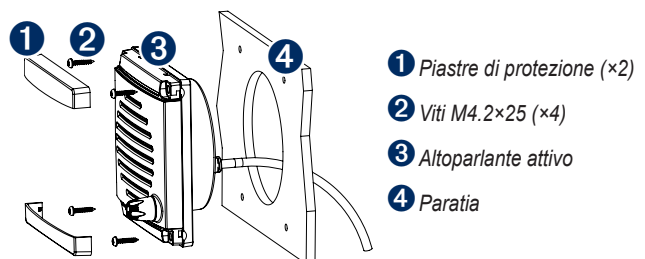


Diagramma dell'unità VHF serie 300

Installazione dell'altoparlante attivo dell'unità GHS 10

1. Rimuovere la pellicola di protezione cartacea dal modello autoadesivo per il montaggio a incasso dell'unità GHS 10 e farlo aderire alla paratia nella posizione appropriata.
2. Utilizzare una punta con fresa a tazza da 90 mm (3 1/2") per eseguire il taglio per l'apertura, come indicato sul modello.
3. Posizionare l'altoparlante nella sagoma ritagliata.
4. Assicurarsi che le posizioni delle viti di montaggio siano allineate con i fori riportati sul modello. Se non coincidono, contrassegnare le posizioni dei nuovi fori guida.
5. Praticare i quattro fori guida da 3 mm (1/8") nella posizione corretta. Il foro guida da 3 mm (1/8") è la misura nominale per il compensato. Materiali differenti del cruscotto potrebbero richiedere fori guida di dimensioni diverse.
6. Utilizzare le viti M4.2x25 per installare l'altoparlante attivo.
7. Bloccare le piastre di protezione sull'altoparlante attivo facendole scattare in posizione.
8. Per collegare i conduttori dell'altoparlante attivo alla radio, utilizzare il cavo GHS 10 in base al diagramma.

- Non collegare un altoparlante passivo al cavo GHS 10 utilizzato con l'altoparlante attivo. Tagliare e fissare i due cavi senza rivestimento dell'altoparlante passivo utilizzando del nastro adesivo.



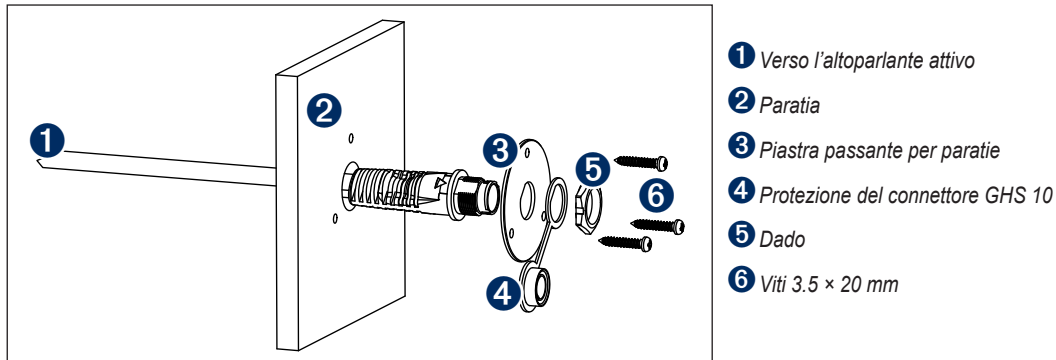
Montaggio dell'altoparlante attivo

- Se il cavo GHC 10 non è abbastanza lungo da raggiungere la posizione della radio, installare un'estensione (non inclusa) tra il cavo GHS 10 e la radio, come riportato nel diagramma.

9. Installare i conduttori dell'altoparlante attivo attraverso la paratia.

Installazione della piastra passante per paratie

1. Instradare il cavo dell'altoparlante attivo dell'unità GHS 10 verso la posizione desiderata per l'installazione della piastra passante per paratie.
2. Praticare un foro guida da 25 mm (1") nel punto in cui si desidera far passare il cavo attraverso la paratia.
3. Posizionare la piastra passante per paratie sul foro e contrassegnare le posizioni dei tre fori guida.
4. Praticare i tre fori guida da 3 mm (1/8"). Il foro guida da 3 mm (1/8") è la misura nominale per il compensato. Materiali differenti del cruscotto potrebbero richiedere fori guida di dimensioni diverse.
5. Collegare la piastra passante per paratie alla paratia tramite le viti 3.5 × 20 mm senza punta incluse.
6. Rimuovere il dado e la protezione del connettore dal cavo GHS 10 (o dal cavo dell'altoparlante attivo) e inserire il connettore nella piastra passante per paratie.
7. Posizionare la protezione del connettore GHS 10 sul connettore stesso.
8. Utilizzare il dado per serrare il connettore alla piastra passante per paratie.
9. Serrare il dado mediante una chiave inglese da 21 mm (13/16") o una chiave regolabile. Prestare attenzione a non serrare eccessivamente il dado.



Installazione della piastra passante per paratie

Installationsanweisungen für die aktiven Lautsprecher des GHS 10

ACHTUNG: Tragen Sie beim Bohren, Schneiden und Schleifen mit Sandpapier eine Schutzbrille und eine Staubschutzmaske.

Kontaktaufnahme mit Garmin

Falls Sie Fragen zur Installation der aktiven Lautsprecher des GHS 10 haben, setzen Sie sich mit dem Produktsupport von Garmin in Verbindung. In den USA erreichen Sie Garmin USA unter www.garmin.com/support bzw. telefonisch unter +1 913-397-8200 oder +1 800-800-1020.

In Großbritannien wenden Sie sich telefonisch unter 0808-238-0000 an Garmin (Europe) Ltd.

Als Kunde in Europa besuchen Sie die Internetseite www.garmin.com/support, und klicken Sie auf **Contact Support** (Kontaktaufnahme mit Support), um Supportinformationen für das jeweilige Land zu erhalten. Wenden Sie sich alternativ telefonisch unter +44 (0) 870-850-1241 an Garmin (Europe) Ltd.

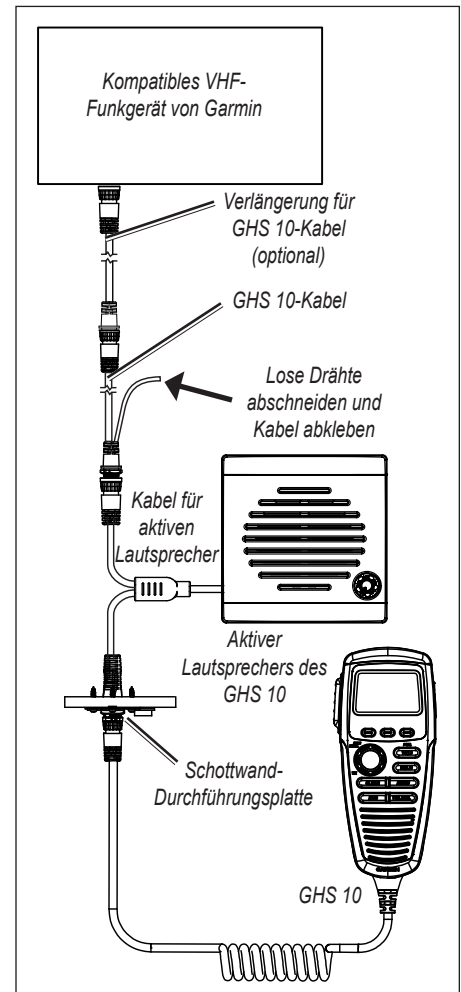
Erforderliche Werkzeuge

- Bohrmaschine und Bohrer
- Kreuzschraubendreher, Nr. 2
- 90-mm-Kreisschneider (3 1/2-Zoll)
- 21-mm- (13/16-Zoll-) oder einstellbarer Schraubenschlüssel

Auswählen des Montageortes

Der aktive Lautsprecher des GHS 10 wird zwischen dem Funkgerät und dem Handset des GHS 10 an das VHF-Funkgerät von Garmin angeschlossen. Bei der Planung zur Installation des aktiven Lautsprechers ist Folgendes zu beachten:

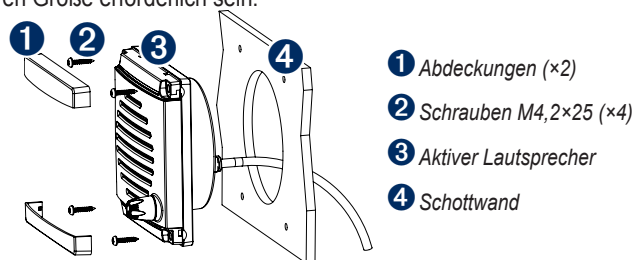
- Gemäß FCC-Vorschriften muss das GHS 10 (wenn es die primäre Station ist) im Ruderhaus bzw. in einem angrenzenden Raum angebracht sein.
- Das GHS 10 und der aktive Lautsprecher müssen mindestens 0,5 m (20 Zoll) von Kompassen entfernt installiert werden.
- Installieren Sie den aktiven Lautsprecher in einem Abstand von maximal 1,2 m (48 Zoll) von dem Ort, an dem Sie die Schottwand-Durchführungsplatte montieren.
- Falls das Kabel nicht vom Funkgerät bis zum Montageort des aktiven Lautsprechers reicht, sind Verlängerungskabel mit Längen von 5 m (16 Fuß) und 10 m (32 Fuß) erhältlich. Installieren Sie die Verlängerungskabel zwischen dem GHS 10-Kabel und dem Funkgerät gemäß dem Installationsplan.
- Schließen Sie keine passiven Lautsprecher an das GHS 10-Kabel an. Schneiden Sie die Leitungen für den passiven Lautsprecher ab, und umwickeln Sie die Leitungen mit Klebeband.



Installationsplan für das Funkgerät VHF der Serie 300

Installieren des aktiven Lautsprechers des GHS 10

1. Entfernen Sie das Schutzpapier von der selbstklebenden Schablone für die bündige Montage des aktiven Lautsprechers des GHS 10, und kleben Sie die Schablone an einer geeigneten Stelle an die Schottwand.
2. Schneiden Sie anhand der Montageschablone mit einem 90-mm-Kreisschneider (3 1/2 Zoll) die Öffnung.
3. Setzen Sie den Lautsprecher in den Ausschnitt ein.
4. Achten Sie darauf, dass die Anbringungsstellen der Montageschrauben mit den markierten Löchern an der Schablone übereinstimmen. Ist das nicht der Fall, markieren Sie die Stellen für neue Vorbohrungen.
5. Bohren Sie vier Löcher von 3 mm (1/8 Zoll) an den entsprechenden Stellen vor. Eine 3-mm-Vorbohrung (1/8 Zoll) ist die übliche Größe bei Sperrholz. Bei anderen Verkleidungswerkstoffen können Vorbohrungen mit einer anderen Größe erforderlich sein.
6. Montieren Sie den aktiven Lautsprecher mithilfe der mitgelieferten Schrauben (M4,2×25).
7. Setzen Sie die Abdeckungen auf den aktiven Lautsprecher, bis sie hörbar einrasten.
8. Verwenden Sie das GHS 10-Kabel gemäß dem Installationsplan, um den Kabelbaum des aktiven Lautsprechers an das Funkgerät anzuschließen.

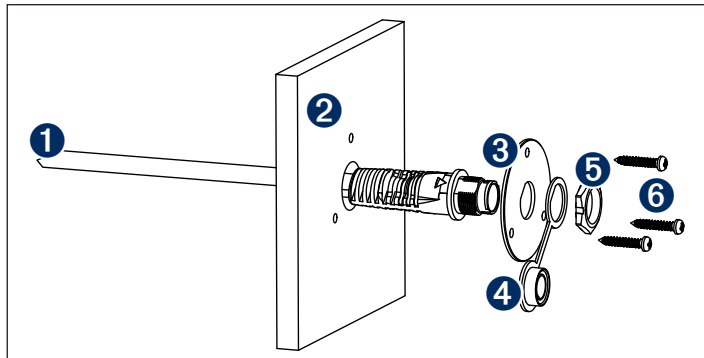


Montieren des aktiven Lautsprechers

- Schließen Sie keinesfalls einen passiven Lautsprecher zusammen mit dem aktiven Lautsprecher am GHS 10-Kabel an. Schneiden Sie die beiden Leitungen für den passiven Lautsprecher ab, und umwickeln Sie die Leitungen mit Klebeband.
 - Falls das GHS 10-Kabel nicht bis zum Funkgerät reicht, installieren Sie ein Verlängerungskabel (nicht im Lieferumfang enthalten) gemäß dem Installationsplan zwischen dem GHS 10-Kabel und dem Funkgerät.
9. Installieren Sie den Kabelbaum des aktiven Lautsprechers durch die Schottwand.

Installieren der Schottwand-Durchführungsplatte

1. Verlegen Sie das GHS 10-Kabel für den aktiven Lautsprecher zu dem Ort, an dem Sie die Schottwand-Durchführungsplatte installieren möchten.
2. Bohren Sie ein Loch von 25 mm (1 Zoll) an dem Ort, an dem Sie das Kabel durch die Schottwand verlegen möchten.
3. Halten Sie die Schottwand-Durchführungsplatte über das Loch, und markieren Sie die drei Stellen für die Vorbohrungen.
4. Bohren Sie die drei Löcher von 3 mm ($\frac{1}{8}$ Zoll) vor. Eine 3-mm-Vorbohrung ($\frac{1}{8}$ Zoll) ist die übliche Größe bei Sperrholz. Bei anderen Verkleidungswerkstoffen können Vorbohrungen mit einer anderen Größe erforderlich sein.
5. Befestigen Sie die Schottwand-Durchführungsplatte mithilfe der im Lieferumfang enthaltenen Flachkopfschrauben (M3,5×20 mm) an der Schottwand.
6. Entfernen Sie die Mutter und die Steckverbinderabdeckung vom GHS 10-Kabel (bzw. vom Kabel zum aktiven Lautsprecher), und führen Sie den Steckverbinder durch die Schottwand-Durchführungsplatte.
7. Bringen Sie die Steckverbinderabdeckung wieder am Steckverbinder des GHS 10 an.
8. Befestigen Sie den Steckverbinder mithilfe der Mutter an der Schottwand-Durchführungsplatte.
9. Ziehen Sie die Befestigungsmutter mit einem 21-mm- ($\frac{13}{16}$ -Zoll-) oder einem einstellbaren Schraubenschlüssel fest. Achten Sie darauf, dass Sie die Mutter nicht zu fest anziehen.



- 1 Zum aktiven Lautsprecher
- 2 Schottwand
- 3 Schottwand-Durchführungsplatte
- 4 GHS 10, Steckerabdeckung
- 5 Mutter
- 6 Schrauben M3,5×20 mm

Installieren der Schottwand-Durchführungsplatte

Instrucciones de instalación del altavoz activo del GHS 10

PRECAUCIÓN: utiliza siempre gafas de seguridad y una máscara antipolvo al realizar orificios, cortes o lijados.

Comunicación con Garmin

Ponte en contacto con el departamento de asistencia de Garmin si tienes alguna duda relativa a la instalación del altavoz activo GHS 10. En Estados Unidos, visita www.garmin.com/support o ponte en contacto con Garmin USA por teléfono llamando al (913) 397-8200 ó (800) 800-1020.

En el Reino Unido, ponte en contacto con Garmin (Europe) Ltd. por teléfono llamando al 0808 2380000.

En Europa, visita www.garmin.com/support y haz clic en **Contact Support** (Contacto Soporte Técnico) para obtener información de asistencia local o ponte en contacto con Garmin (Europe) Ltd. por teléfono llamando al +44 (0) 870.8501241.

Herramientas necesarias

- Taladro y brocas
- Destornillador Phillips del número 2
- Broca de paleta de 90 mm (3 1/2 in)
- Llave de 21 mm (13/16 in) o ajustable

Selección de una ubicación de instalación

El altavoz activo del GHS 10 se conecta a la radio VHF compatible de Garmin entre la radio y el handset GHS 10. Al planear la instalación del altavoz activo, ten en cuenta lo siguiente:

- Según el reglamento de la FCC, el GHS 10 se debe instalar (si es la estación principal) en la caseta del timón o en el espacio adyacente.
- Instala el GHS 10 y el altavoz activo al menos a 0,5 m (20 in) de cualquier brújula.
- Instala el altavoz activo como máximo a 1,2 m (48 in) de la ubicación en la que hayas montado la placa pasamuros para mamparo.
- Si el cable no tiene la longitud suficiente para llegar a la ubicación de montaje del altavoz activo desde la radio, hay disponibles cables de extensión de 5 m (16 ft) y de 10 m (32 ft). Instala dichos cables de extensión entre el cable del GHS 10 y la radio, según se indica en el diagrama de diseño.
- No conectes un altavoz pasivo al cable del GHS 10. Corta y fija con cinta adhesiva los hilos desnudos del altavoz pasivo.

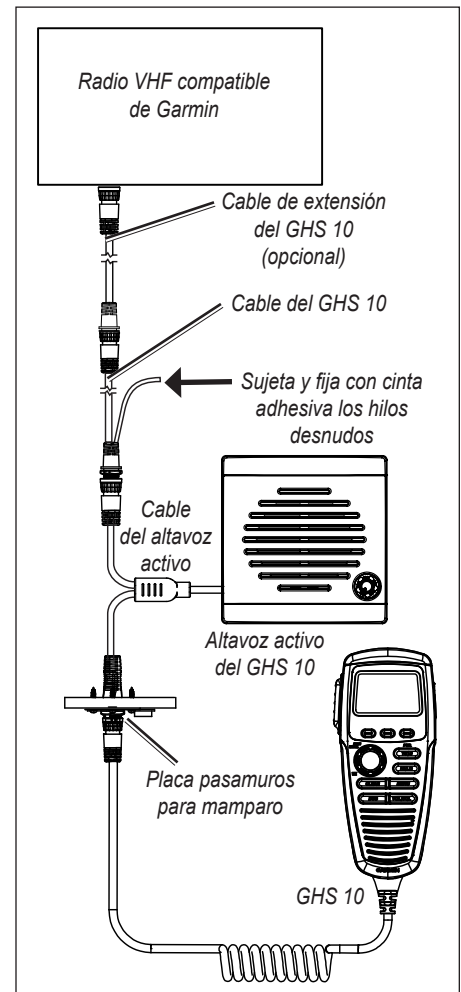
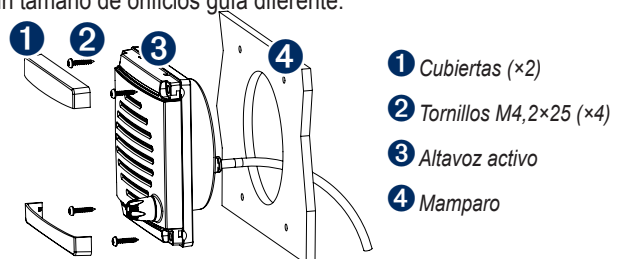


Diagrama de diseño de la radio VHF 300

Instalación del altavoz activo del GHS 10

1. Retira el papel de la parte posterior de la plantilla autoadhesiva de montaje empotrado del altavoz activo del GHS 10 y adhiérela en una ubicación adecuada del mamparo.
2. Utiliza una broca de paleta de 90 mm (3 1/2 in) para cortar la abertura tal y como se indica en la plantilla.
3. Coloca el altavoz en la pieza recortada.
4. Asegúrate de que las ubicaciones de los tornillos de montaje están alineadas con los orificios marcados en la plantilla. Si no lo están, marca las ubicaciones de los nuevos orificios guía.
5. Perfora cuatro orificios guía de 3 mm (1/8 in) en las ubicaciones correctas. Son necesarios orificios guía de 3 mm (1/8 in) para superficies de contrachapado. Los diferentes materiales del salpicadero pueden requerir un tamaño de orificios guía diferente.
6. Utiliza los tornillos M4,2x25 suministrados para montar el altavoz activo.
7. Coloca las cubiertas en el altavoz activo.
8. Para conectar el arnés de cableado del altavoz activo a la radio, utiliza el cable del GHS 10 según se indica en el diagrama de diseño.

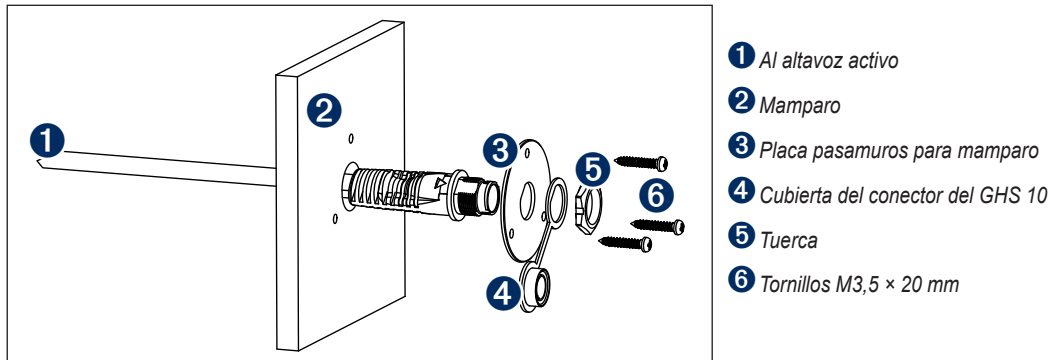


Montaje del altavoz activo

- Si el cable del GHC 10 no tiene la longitud suficiente para alcanzar la ubicación de la radio, instala un cable de extensión (no suministrado) entre el cable del GHC 10 y la radio, tal y como se indica en el diagrama de diseño.
9. Instala el arnés de cableado del altavoz activo a través del mamparo.

Instalación de la placa pasamuros para mamparo

1. Dirige el cable del altavoz activo del GHC 10 a la ubicación en la que desees instalar la placa pasamuros para mamparo.
2. Perfora un orificio de 25 mm (1 in) en la ubicación en la que desees que el cable atraviese el mamparo.
3. Coloca la placa pasamuros para mamparo en el orificio y marca las tres ubicaciones de los orificios guía.
4. Perfora los tres orificios guía de 3 mm ($1/8$ in). Son necesarios orificios guía de 3 mm ($1/8$ in) para superficies de contrachapado. Los diferentes materiales del salpicadero pueden requerir un tamaño de orificios guía diferente.
5. Fija la placa pasamuros al mamparo con los tornillos M3,5 × 20 mm de cabeza plana suministrados.
6. Retira la tuerca y la cubierta del conector del cable del GHC 10 (o del cable del altavoz activo) e introduce el conector a través de la placa pasamuros para mamparo.
7. Vuelve a colocar la cubierta del conector del GHC 10.
8. Utiliza la tuerca para fijar el conector a la placa pasamuros para mamparo.
9. Aprieta la tuerca con una llave de 21 mm ($13/16$ in) o ajustable. No aprietes en exceso la tuerca.



Instalación de la placa pasamuros para mamparo

GHS 10 - Installatie-instructies voor actieve luidspreker

LET op: draag een veiligheidsbril en een stofmasker tijdens het boren, zagen en schuren.

Contact opnemen met Garmin

Neem contact op met Garmin Product Support als u vragen hebt over het gebruik van uw GHS 10 actieve luidspreker. Ga in de VS naar www.garmin.com/support of neem telefonisch contact op met Garmin USA via (913) 397.8200 of (800) 800.1020.

Neem in het VK contact op met Garmin (Europe) Ltd. via het telefoonnummer 0808 2380000.

Ga in Europa naar www.garmin.com/support en klik op **Contact Support** (Contact opnemen met de afdeling Ondersteuning) voor ondersteuningsinformatie voor uw regio. U kunt ook telefonisch contact opnemen met Garmin (Europe) Ltd. op +44 (0) 870.8501241.

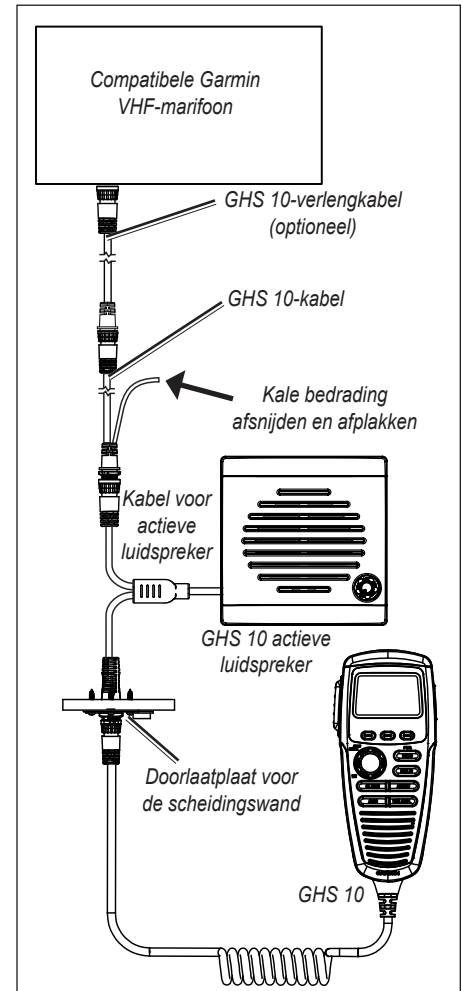
Benodigd gereedschap

- Boormachine en boren
- Kruiskopschroevendraaier, nr. 2
- Gatenzaag van 90 mm (3 1/2 inch)
- Moersleutel van 21 mm (13/16 inch)

Een locatie selecteren

De GHS 10 actieve luidspreker wordt op uw compatibele Garmin VHF-marifoon aangesloten tussen de marifoon en de GHS 10-handset. Houd bij het voorbereiden van de installatie van de actieve luidspreker rekening met het volgende:

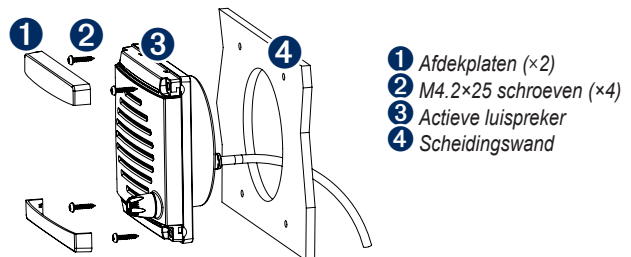
- Volgende FCC-wetgeving dient u de GHS 10 (indien dit het primaire station is) in de stuurhut of een aangrenzende ruimte te installeren.
- Installeer de GHS 10 en de actieve luidspreker minimaal 0,5 m (20 inch) verwijderd van een kompas.
- Installeer de actieve luidspreker binnen 1,2 m (48 inch) van de locatie waar u de doorlaatplaat voor de scheidingswand monteert.
- Als de kabel niet lang genoeg is om vanaf de marifoon bij de installatieplek van de actieve antenne te komen, dan kunt u een verlengkabel gebruiken met een lengte van 5 m (16 ft.) of 10 m (32 ft.). Installeer verlengkabels tussen de GHS 10-kabel en de marifoon volgens het bedradingsschema.
- Sluit geen passieve luidspreker aan op de GHS 10-kabel. Snijd de kale bedrading van de passieve luidspreker af en tape deze af.



VHF 300-serie - Bedradingsschema

De GHS 10 actieve luidspreker installeren

1. Verwijder de papieren achterkant van de zelfklevende montagesjablonen van de GHS 10 actieve luidspreker en plak deze op een geschikte locatie op de scheidingswand.
2. Gebruik een gatenzaag van 90 mm (3 1/2 inch) om de opening, zoals aangegeven op de sjabloon, aan te brengen.
3. Plaats de luidspreker in de opening.
4. Zorg ervoor dat de locaties van de bevestigingsschroeven zich op een lijn bevinden met de gaten, zoals die op de sjabloon staan aangegeven. Als dat niet het geval is, markeer dan de locaties van de nieuwe voorboorgaten.
5. Boor vier voorboorgaten van 3 mm (1/8 inch) op de juiste locaties. Een voorboorgat van 3 mm (1/8 inch) is geschikt voor multiplex. Voor ander dashboardmateriaal kan een andere voorboorgatgrootte vereist zijn.
6. Gebruik de meegeleverde M4.2×25 schroeven om de actieve luidspreker te bevestigen.
7. Klik de afdekplaten op de actieve luidspreker.
8. Gebruik de GHS 10-kabel volgens het bedradingsschema om de kabelgeleider van de actieve luidspreker op de marifoon aan te sluiten.
 - Sluit geen passieve luidspreker aan op de GHS 10-kabel die u met de actieve luidspreker gebruikt. Snijd de twee kale draden van de passieve luidspreker af en plak deze af.

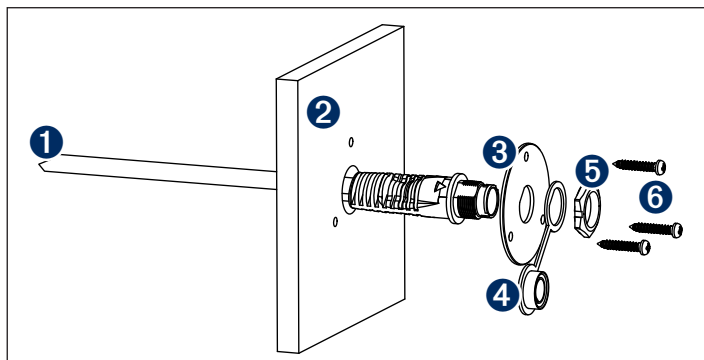


De actieve luidspreker bevestigen

- Als de GHS 10-kabel niet lang genoeg is tot de locatie van de marifoon, installeer dan een verlengkabel (niet meegeleverd) tussen de GHS 10-kabel en de marifoon, zoals aangegeven op het bedradingsschema.
9. Installeer de kabelgeleider van de actieve luidspreker door de scheidingswand.

De doorlaatplaat op de scheidingswand installeren

1. Geleid de kabel van de GHS 10 actieve luidspreker naar de locatie waar u de doorlaatplaat op de scheidingswand wilt installeren.
2. Boor een gat van 25 mm (1 inch) op de plek waar u de kabels door de scheidingswand wilt voeren.
3. Plaats de doorlaatplaat op de scheidingswand over het gat en markeer de drie voorboorgatlocaties.
4. Boor de drie voorboorgaten van 3 mm ($\frac{1}{8}$ inch). Een voorboorgat van 3 mm ($\frac{1}{8}$ inch) is geschikt voor multiplex. Voor ander dashboardmateriaal kan een andere voorboorgatgrootte vereist zijn.
5. Plaats de doorlaatplaat op de scheidingswand met de meegeleverde M3.5 × 20 mm zelftappende schroeven.
6. Verwijder de bout en verbindingsafdekking van de GHS 10-kabel (of de kabel van de actieve luidspreker) en voer de aansluiting door de doorlaatplaat op de scheidingswand.
7. Plaats de GHS 10-verbindingsafdekking over de verbinding.
8. Draai aan de bout om de aansluiting op de doorlaatplaat van de scheidingswand te bevestigen.
9. Draai de bout aan met een moersleutel van 21 mm ($\frac{13}{16}$ inch). Let erop dat u de bout niet te strak aandraait.



- 1 Naar de actieve luidspreker
- 2 Scheidingswand
- 3 Doorlaatplaat voor de scheidingswand
- 4 GHS 10-verbindingsafdekking
- 5 Bout
- 6 M3.5 × 20 mm schroeven

De doorlaatplaat op de scheidingswand installeren

GHS 10 -aktiivikaiuttimen asennusohjeet

VAROITUS: pidä turvalaseja ja hengityssuojusta, kun poraat, sahaat tai hiot osia.

Garminin yhteystiedot

Ota yhteys Garmin-tuotetukeen, jos haluat lisätietoja GHS 10 -aktiivikaiuttimen asennuksesta. Yhdysvallat: www.garmin.com/support tai puhelin (Garmin USA): (913) 397 8200 tai (800) 800 1020.

Iso-Britannia: Garmin (Europe) Ltd.:n puhelin: 0808 2380000.

Eurooppa: osoitteessa www.garmin.com/support voit tarkistaa maakohtaiset tukitiedot valitsemalla **Contact Support**. Vastaavasti voit soittaa numeron +44 (0) 870 8501241 (Garmin Europe Ltd.).

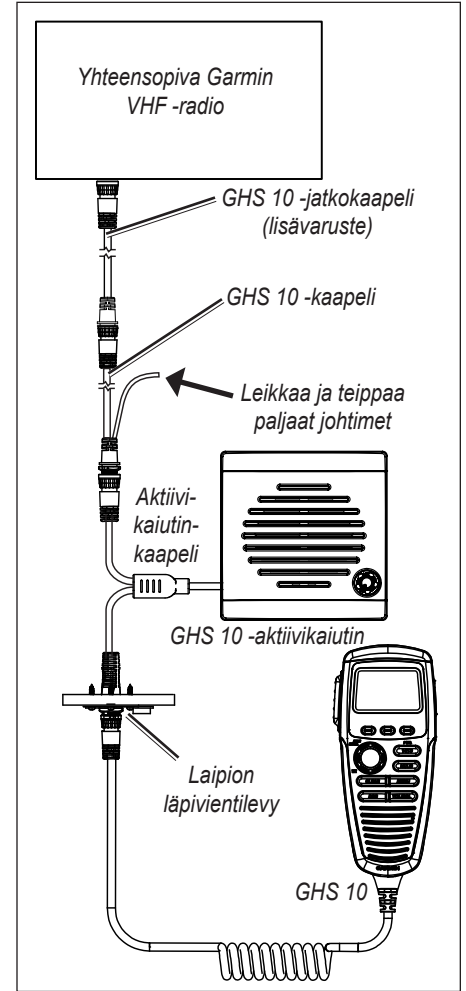
Tarvittavat työkalut

- Pora ja poranteriä
- Ristipääruuvitaltta (nro 2)
- 90 mm:n (3 1/2 tuuman) reikäsaha
- 21 mm:n (13/16 tuuman) kuusiokoloavain tai jakoavain

Asennuspaikan valinta

GHS 10 -aktiivikaiutin liitetään yhteensopivaan Garmin VHF -radioon radion ja GHS 10 -kuulokkeen väliin. Huomioi seuraavat seikat ennen aktiivikaiuttimen asennusta:

- FCC:n määräysten mukaan GHS 10 (jos se on ensisijainen asema) on asennettava ohjaushyttimeen tai viereiseen tilaan.
- Asenna GHS 10 ja aktiivikaiutin vähintään 0,5 metrin (20 tuuman) päähän kompassista.
- Asenna aktiivikaiutin enintään 1,2 metrin (48 tuuman) etäisyydelle laipion läpivientilevystä.
- Jos kaapeli ei riitä radiosta aktiivikaiuttimen asennuskohtaan, saatavana on viiden ja kymmenen metrin (16 ja 32 jalan) jatkokaapeleita. Asenna jatkokaapelit GHS 10 -kaapelin ja radion väliin kaavion mukaisesti.
- Älä liitä passiivikaiutinta GHS 10 -kaapeliin. Leikkaa ja teippaa paljaat passiivikaiuttimen johtimet.

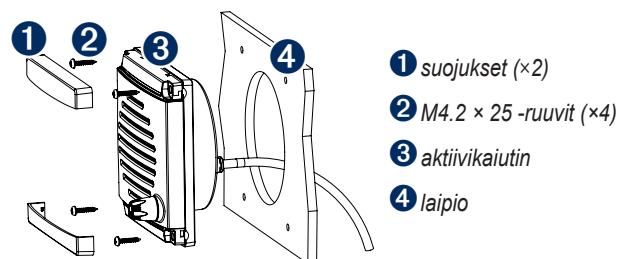


VHF 300 -sarjan kaavio

GHS 10 -aktiivikaiuttimen asennus

1. Irrota GHS 10 -aktiivikaiuttimen tasokiinnitysmallin takana oleva tarrapaperi ja kiinnitä kaiutin laipioon sopivaan kohtaan.
2. Saha 90 mm:n (3 1/2 tuuman) reikäsahalla aukko mallin mukaisesti.
3. Aseta kaiutin aukkoon.
4. Varmista, että kiinnitysruuvien sijainti vastaa malliin merkittyjä sijainteja. Jos näin ei ole, merkitse uusien aloitusreikien kohdat.
5. Pora neljä 3 mm:n (1/8 tuuman) aloitusreikää oikeisiin kohtiin. Vaneriin tehdään yleensä 3 mm:n (1/8 tuuman) aloitusreiät. Eri mittaritaulumateriaalit voivat vaatia eri kokoiset aloitusreiät.
6. Kiinnitä aktiivikaiutin käyttämällä mukana toimitettuja M4.2 × 25 -ruuveja.
7. Kiinnitä aktiivikaiuttimen suojukset.
8. Liitä aktiivikaiuttimen johtosarja radioon GHS 10 -kaapelilla kaavion mukaisesti.

- Älä liitä passiivikaiutinta samaan GHS 10 -kaapeliin, jota käytät aktiivikaiuttimen kanssa. Leikkaa ja teippaa kaksi paljasta passiivikaiuttimen johdinta.



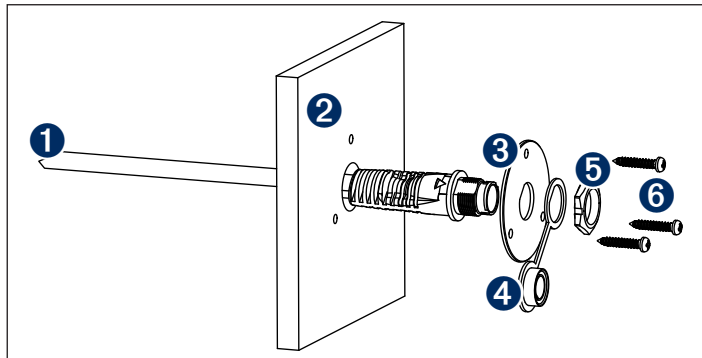
Aktiivikaiuttimen kiinnitys

- Jos GHS 10 -kaapeli ei yllä radioon, asenna jatkokaapeli (lisävaruste) GHS 10 -kaapelin ja radion väliin kaavion osoittamalla tavalla.

9. Vie aktiivikaiuttimen johtosarja laipion läpi.

Laipion läpivientilevyn asentaminen

1. Reititä GHS 10 -aktiivikaiuttimen kaapeli kohtaan, johon haluat asentaa laipion läpivientilevyn.
2. Pora 25 mm:n (1 tuuman) reikä kohtaan, josta haluat viedä kaapelin laipion läpi.
3. Aseta laipion läpivientilevy reiän päälle ja merkitse kolmen aloitusreiän paikat.
4. Pora kolme 3 mm:n ($\frac{1}{8}$ tuuman) aloitusreikää. Vaneriin tehdään yleensä 3 mm:n ($\frac{1}{8}$ tuuman) aloitusreiät. Eri mittaritaulumateriaalit voivat vaatia eri kokoiset aloitusreiät.
5. Kiinnitä läpivientilevy laipioon käyttämällä toimitettuja M3.5 × 20 mm:n lieriökantaisia ruuveja.
6. Irrota GHS 10 -kaapelin (tai aktiivikaiutinkaapelin) mutteri ja liittinsuojus ja työnnä liitin laipion läpivientilevyn läpi.
7. Aseta GHS 10 -liittinsuojus liittimeen.
8. Kiinnitä liitin laipion läpivientilevyyn mutterilla.
9. Kiristä mutteri 21 mm:n ($\frac{13}{16}$ tuuman) kuusiokoloavaimella tai jakoavaimella. Älä kiristä mutteria liian tiukalle.



- 1 aktiivikaiuttimeen
- 2 laipio
- 3 laipion läpivientilevy
- 4 GHS 10 -liittimen suojus
- 5 mutteri
- 6 M3.5 × 20 mm:n ruuvit

Laipion läpivientilevyn asentaminen

**For the latest free software updates (excluding map data) throughout the life of your
Garmin products, visit the Garmin Web site at www.garmin.com.**



© 2009-2012 Garmin Ltd. or its subsidiaries

Garmin International, Inc.
1200 East 151st Street Olathe, Kansas 66062, USA

Garmin (Europe) Ltd.
Liberty House, Hounsdown Business Park Southampton, Hampshire, SO40 9LR, UK

Garmin Corporation
No. 68, Zangshu 2nd Road, Xizhi Dist. New Taipei City, 221, Taiwan (R.O.C.)

www.garmin.com